

## KULLANILAN İŞARETLER



Dikkat,  
Tehlike Riski,  
Uyarı



Yüksek Gerilim,  
Elektrik Çarpması  
Tehlikesi



Çift / Takviyeli  
Yalıtımlı



Çöpe  
Atmayın



CE İşareti

## GENEL ÖZELLİKLER

- Cihaz, sadece hafif sanayi ortamlarında temel otomatik kontrol uygulamaları için tasarlanmıştır.
- PC ortamında çalışan grafik tabanlı "GEMO LADDER EDITOR" (ücretsiz); programlama, simülasyon, program aktarma.
- 256 satır, 5 kontak kolunu, 1 çıkış kolunu
- Kontaklar için Yükselen/Düşen Kenar özelliği
- 28'e kadar Sayısal Giriş Filtre Özellikli
- 20'ye kadar Sayısal Çıkış
- 32 Zaman Rölesi (11 mod, 9 zaman seçimli)
- 2 adet Zaman Rölesi Tiki ("Event Counting")
- 32 Sayıcı (16 bit, ileri/geri seçimli)
- 32 Sayıcı Karşılaştırıcısı (Ofsetli)
- 2 Hızlı Sayıcı
- 2 adet Durum Makinesi (Dahili Zaman Rölesi)
- 3 adet Ön Panel F Tuşu (Filtre özellikli)
- 48 Yardımcı Röle
- 16 adet Histeresiz özellikli Analog Karşılaştırıcı
- 4 Adet'e kadar 0-10V Analog Giriş
- 2 Adet'e kadar PTC Sıcaklık Sensör Girişi
- 4'er alt ekranlı toplam 32 Güncel Ekran (Dahili Zaman Rölesi)
- 4 alt ekranlı Açılış Ekranı
- 3 seviyeli, şifre korumalı menü sistemi
- 4 adet Şifre kontağı
- 4 adet Konfigürasyon kontağı
- Gerçek Zaman Saati – opsiyonel
- Haftalık / Yıllık Alarm (Gerçek Zaman Saati ile)
- RS-485 çıkışı ile genişleme modülü bağlantısı
- Tarama süresi: <10msec
- 2x16 karakter arka aydınlatmalı LCD Ekran veya LED ön gösterge
- 18..32VDC veya 100..240VAC besleme seçeneği, sayısal girişler için 18VDC yardımcı besleme çıkışı

## TEMİZLİK



- Cihazı solvent (alkol, tiner, benzin, asit, vb.), solvent içeren veya aşındırıcı temizlik maddeleriyle temizlemeyiniz. Sadece kuru, temiz bir bezle temizlenebilir. Temizlik sırasında cihazın bütün elektrik beslemeleri kesik olmalıdır.

## RS-485 BAĞLANTI BİLGİSİ



Burgulu ve Ekranlı Kablo (24 AWG) Kullanın

A <-->A, B <--> B bağlayın

## KURULUM, KULLANIM ve UYARILAR



- Bu cihaz ve ambalajı çöp değildir. Bu cihazın ambalajını veya bu cihazı, kullanım süresi dolduğunda çöpe atmayınız, uygun bir geri dönüşüm noktasına iletiniz.
- Kullanım ve montaj öncesi cihazın kullanıcı kılavuzunu ve "GEMO Ladder Editor" kullanıcı kılavuzunu tamamen ve dikkatlice okuyunuz. Bu kılavuzlardaki uyarıları dikkate alınız.



- AR2-A, AR2-S ve AR2-G1 pano içi raya sabit montaja uygundur. AR2-P panel tipi sabit montaj için uygundur.
- Cihazın montajı ve kullanımını yetkili ve eğitimli personel tarafından yapılmalıdır.
- Montaj öncesi, cihazı göz kontrolünden geçirin. Hasarlı veya arızalı cihazın montajını yapmayınız.



- Cihazın içini açmayınız, devrelerine müdahale etmeyiniz. Cihazın içinde kullanıcı tarafından değiştirilebilecek bir parça yoktur. Arızalı cihazın onarımı için üretici firmaya başvurunuz.
- Cihaz, yanabilir veya patlayabilir gazların ve/veya maddelerin bulunduğu ortamlarda veya aşındırıcı atmosferik ortamlarda kullanılmaz.
- Bu cihaz sadece hafif sanayi ortamında kullanım için tasarlanmıştır. Bu cihaz, ev kullanımına ve tıbbi amaçlı kullanıma uygun değildir. Bu cihaz, insan sağlığı ve güvenliği ile ilgili uygulamalar için uygun değildir. Bu cihaz otomotiv, askeri ve denizcilik uygulamaları için uygun değildir.



- Cihazı, çocukların ve yetkisiz kişilerin kullanmasına izin verilmemelidir.
- Çarpılmaya karşı, montaj sırasında bütün elektrik beslemelerini kesiniz.
- Cihaza enerji vermeden önce besleme gerilimini kontrol ediniz, uygun olmayan gerilimi uygulamayınız. Cihaza bağlanan nötr hattının uygunluğunu denetleyiniz. Hatalı nötr hatları cihaza kalıcı hasar verebilir.
- Cihaz şebeke/besleme girişinde harici bir sigorta (1A, 250VAC) ve devre kesici anahtar kullanınız. Her bir röle çıkışı için ayrı ayrı harici bir sigorta (2A, 250VAC) kullanınız.
- Şebeke bağlantıları için uygun kablo kullanınız. Güvenlik kurallarına uygun montaj yapınız.
- Cihazı, hava dolaşımının olduğu bir panoya, uygun ölçüde hazırlanmış pano kesitine, iki adet kısırtma parçası ile sıkıca ve sağlam bir şekilde, bağlantı klemens noktalarına kullanıcının erişemeyeceği şekilde monte ediniz.
- Cihazı, "Teknik Özellikler" bölümünde belirtilen çevresel şartlar dışındaki şartlarda kullanmayınız.
- Cihazı, iletken kirlilik oluşabilecek ortamlarda kullanmayınız.
- Cihazı, rutubet, titreşim, kirlilik ve yüksek/düşük sıcaklık gibi olumsuz çevresel şartlara karşı korunaklı şekilde monte ediniz.

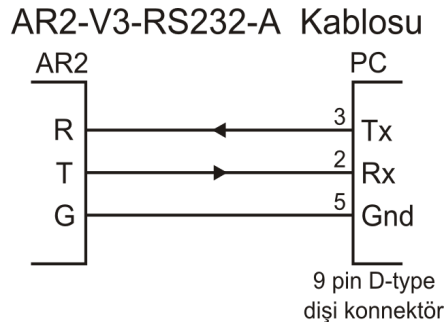
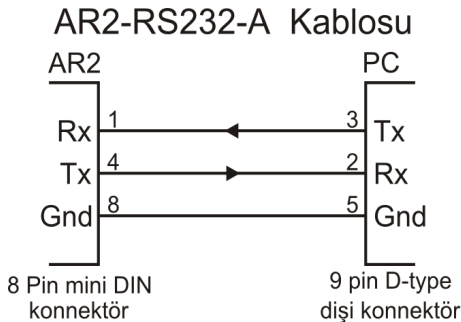


- Cihazı, sinyal ve haberleşme kablolarını kontaktör, elektriksel gürültü yayan cihazlar ve enerji taşıyan hatlardan uzak tutunuz. Ekranlı ve burgulu sinyal ve haberleşme kabloları kullanıp ekranı cihaz tarafından topraklayınız. Sinyal ve haberleşme kablolarının uzunluğunu 3m'den kısa olacak şekilde monte ediniz.
- Uygulamalarınızda, acil durumlar (Acil STOP, aşırı basınç tahliyesi ve benzeri) için AR2'den başka ve bağımsız mekanik ve/veya elektro mekanik yardımcı ekipman kullanınız. Başka ekipmanlarla desteklenmiş uygun ve garantili acil durum tasarımı yapınız.
- Cihaz klemenslerine bağlanacak kablo uçlarına izoleli kablo pabuçları takınız.
- Klemens sıkma torku; en fazla 0.5 N.m dir.
- AR2 cihazını programlamak için kullanacağınız "GEMO Ladder Editor" programını ve Türkçe kullanıcı kılavuzunu "www.gemo.com.tr" sitesinden ÜCRETSİZ olarak temin edebilirsiniz.
- Yazılım ve dokümantasyon güncellemeleri için sık sık "www.gemo.com.tr"yi ziyaret edin. Güncellemeler kullanıcılar haberdar edilmeksizin yapılabilir.



- RS-485 kablosu olarak iki damarlı sarmal ve ekranlı (24 AWG) haberleşme kablosu kullanın. RS-485 bağlantısı için hat sonlandırması gerekebilir, doğru hat sonlandırması için ilgili uygulama notuna bakın.
- Analog girişler, PTC girişi, RS-232 ve RS-485 girişleri elektriksel olarak izole DEĞİLDİR. Analog girişlere bağlanacak sensörlerin beslemesi için izoleli, regüleli ve çift yalıtımlı harici güç kaynağı kullanın. Muhtemel toprak kaçağı RS-485 haberleşmesi için olumsuzluk yaratabilir.

### RS-232 PC VERİ AKTARMA KABLOLARI



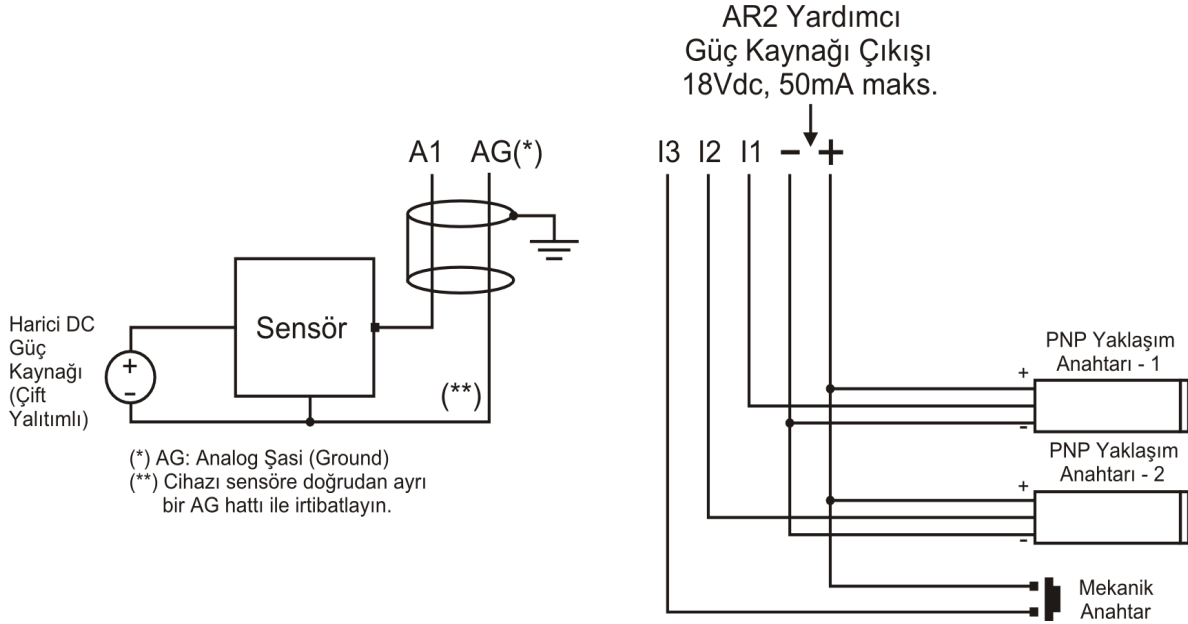
## TEKNİK ÖZELLİKLER

- **Programlama** : PC ortamında çalışan "Gemo Ladder Editör" programı ile programlanır. Kullanılan editörün ve AR2'nin yazılım sürümleri aynı olmalıdır. "Gemo Ladder Editör" programı ve kullanıcı kılavuzu "www.gemo.com.tr" den ücretsiz olarak temin edilebilir.
- **Gösterge** : 2x16 karakter LCD, arka aydınlatmalı veya LED gösterge
- **Sayısal Girişler** : OFF:0..2VDC; ON:10..32VDC, maks.32VDC, Ortak (-) negatif uç (PNP/Totem Pole), izole (opto-coupler) (izolasyon gerilimi 40VAC maks.)
- **Sayısal Giriş Filtre Süresi** : en az 8ms (ON->OFF, OFF->ON)
- **Hızlı Sayıcı Girişi ON Süresi** : min. 1.25ms
- **Hızlı Sayıcı Girişi OFF Süresi** : min. 1.25ms
- **Hızlı Sayıcı Girişi Frekansı** : maksimum 400Hz, %50 "duty cycle"
- **Analog Girişler** : 0-10Vdc, maks. 16Vdc. Ayrı analog şasili (ground).
- **Analog Şasi (Ground)** : İzole değil. Çift yalıtımlı ayrı harici güç kaynağı kullanın. Örnek bağlantıya bakın.
- **A/D Çözünürlüğü** : 10 bit
- **Analog Kanal Örnekleme Periyodu:** 100ms
- **PTC Girişi** : 2 telli PTC (-50..150°C), sensörler için;. www.gemo.com.tr
- **Sayısal Çıkışlar (Röle)** : Röle, maks. 250VAC, 2A, Rezistif yük
- **Sayısal Çıkışlar (Transistör)** : 10xPNP Transistör, maksimum 32VDC, 0.3A (Opsiyonel)
- **Yazılım Aktarma Arayüzü:** RS-232
- **Ağ Arayüzü** : RS-485
- **RS-485 Kablosu** : Burgulu ve Ekranlı, 2 damarlı; 24 AWG. A<->A, B<->B şeklinde bağlanır.
- **RS-485 Terminasyonu** : Hat sonlandırması gerekebilir. Uygulama notuna bakınız (www.gemo.com.tr)
- **Zaman Röl. Hassasiyet** : minimum 0.01 saniye.
- **Zaman Rölesi Doğruluk** : ± % 0.1 veya 1 digit (büyük olan); Preset değerinin
- **Ladder Tarama süresi** : en fazla 10ms
- **Klemens Sıkma Torku** : en fazla 0.5 N.m
- **Besleme Voltajı** : 18..32VDC (izolasyon gerilimi 40VAC maks.), veya 100..240VAC, 50-60Hz
- **Yardıml. Besl. Çıkışı** : (Sayısal Girişler için) 18Vdc, maks. 50mA (izolasyon gerilimi 40VAC maks.)
- **Güç Tüketimi** : En fazla 6W
- **Çalışma Sıcaklığı** : 0°C .. 50°C
- **Depolama Sıcaklığı** : -10°C .. 60°C (buzlanma olmadan)
- **Bağıl Nem** : 30°C 'ye kadar %80, sonra doğrusal azalarak 50°C'de %50 (yoğunlaşmasız)
- **İşletme irtifası** : En çok 2000 m
- **Koruma Sınıfı** : IP20; EN 60529'a göre
- **EMC** : EN 61000-6-1, EN 61000-6-3 (Sadece hafif sanayi ortamı)
- **Güvenlik** : EN 61010-1; Kirlenme derecesi 1, ölçme sınıfı I (Sadece hafif sanayi ortamı, çift/takviyeli yalıtımlı, iletken olmayan kirlilik)
- **Ebat** : 96x96x95mm (AR2-P), 125x115x65mm (AR2-A, AR2-S, AR2-G1), 70x117x65mm (AR2-A-xxx-8D), klemens soketi takılı olarak
- **Pano Kesiti** : 91x91mm (AR2-P)
- **Ağırlık** : < 0.6 kg

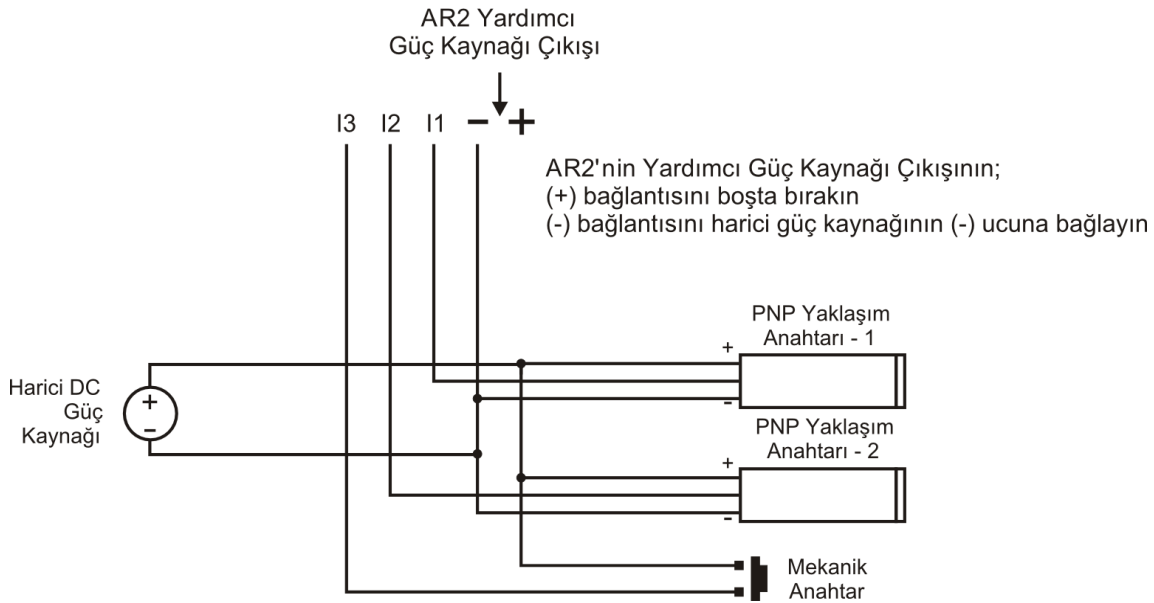
## VERİ AKTARIMI - YAZILIM YÜKLEME

- Veri aktarma kablosunu PC'ye ve AR2'ye bağlayın (AR2 enerjisizken).
- AR2 enerjiliyken "GEMO Ladder Editör" yazılımını çalıştırın, uygun COM Port'u seçin ve menüden veri aktarma işlemini başlatın. PC ekranında beliren uyarıları takip edin.

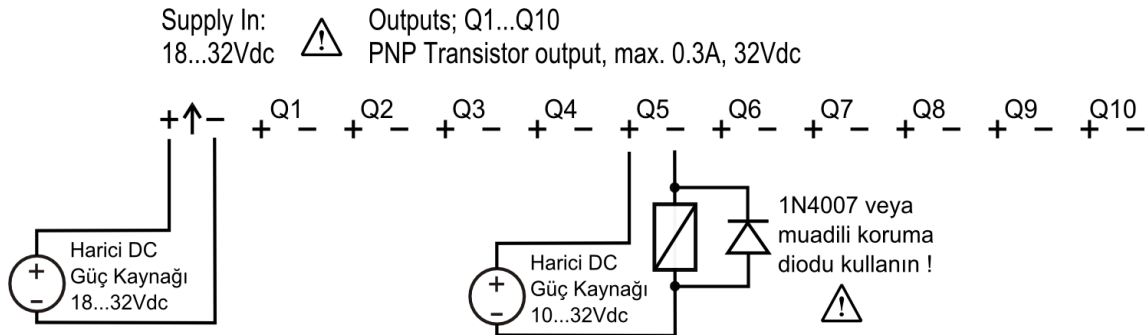
**ÖRNEK BAĞLANTI ŞEMASI**



**Digital Girişler için Harici Güç Kaynağı Bağlantı Şekli**



**PNP Transistör Çıkış Bağlantısı**



- 1) Q1...Q10 PNP transistör çıkışlarına ait (+) uçlar cihaz içerisinde kısa devre edilmiştir.
- 2) Şemada gösterilen 2 adet harici DC güç kaynağı ayrı ayrı güç kaynakları olabileceği gibi tek güç kaynağı da bu amaçla kullanılabilir.